

 1-12 Min.



ELPA 3




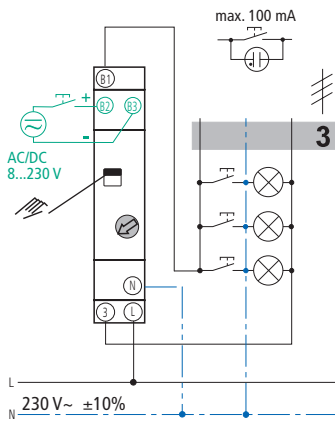
E 3 ELPA®, mit zwei Steuereingängen

Funktion:

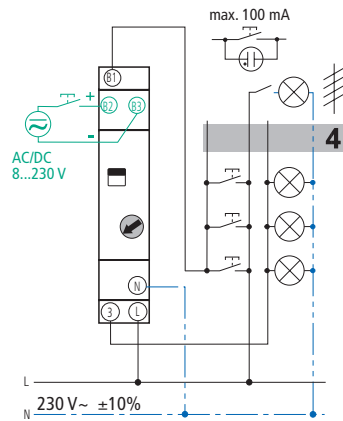
- Elektronische Zeitverzögerung
- Schaltdauer stufenlos einstellbar von 1-12 Min., nachschaltbar
- Schiebeschalter für Dauerlicht oder Minutenlicht
- Tastereingang mit max. 100 mA Glimmlampenlast und elektronischem Überlastschutz
- Anschluß für 3- oder 4-Leiter Steigleitung (4-Leiter mit Anschluß für Bodenbeleuchtung)
- Betriebssicher durch hohe Schaltleistung
- Universelle Einsatzmöglichkeit durch zusätzlichen Steuereingang z.B. für Sprechanlagen
- ein Steuereingang für AC 230 V und parallele Glimmlampen
- zusätzlicher Steuereingang galvanisch getrennt für AC/DC 8...230 V
- Automatische 3- /4-Leitererkennung

Technische Daten:

- Nennspannung:** 230 V~ ± 10 %
- Frequenz:** 50-60 Hz
- Schaltleistung:** 16 A 230 V~, cos φ = 1
- Glühlampenlast:** 2300 W
- Halogenlampenlast:** 2300 W
- Leuchtstofflampen:** nicht kompensiert, reihencomp. 3600 VA, parallelcomp. 1300 VA (70µF)
- Kompaktleuchtstofflampen:** (KVG): 2000 W (EVG): 9 x 7 W, 6 x 11 W, 5 x 15 W, 5 x 20 W
- Kontakt:** nicht potentialfrei, Öffnungsweite < 3 mm (µ)
- Kontaktmaterial:** Ag Sn O₂
- Glimmlampenlast:** max. 100 mA
- Einstellung:** stufenlos
- Schiebeschalter:** Dauerlicht/Automatik
- Schaltung:** sofort nachschaltbar
- Einschaltdauer:** 100%
- Gehäuse- und Isolationsmaterial:** hochtemperaturbeständige, selbstlöschende Thermoplaste
- Zulässige Umgebungstemperatur:** -10 °C... + 50 °C
- Schutzart:** IP 20 nach EN 60 529
- Schutzklasse:** II bei bestimmungsgemäßer Montage
- Prüfzeichen:** 



ELPA 3 3-Leiter Steigleitung



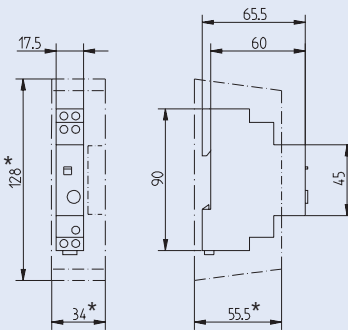
ELPA 3 4-Leiter Steigleitung

Mit 2. Steuereingang für Sprechanlagen

Bauform:

- Normgehäuse 45 x 17,5 x 60 (mm) gemäß DIN 43 880
- Schnellbefestigung für 35 mm Profilschiene (DIN EN 50 022)
- Aufbaumontage mit zusätzlicher Klemmenabdeckung, plombierbar
- Schalttafeleinbau mit Montagesatz Nr. 907 0 001
- Berührungsschutz gemäß Unfallverhütungsvorschrift BGV 2 (VGB 4)
- Große unverlierbare Klemmschrauben

Maßbilder gemäß DIN 43 880



Klemmenabdeckung



Typ	Zeitbereich	Anschlußart	Schaltfunktion	Nennstrom bei 230 V~	Best.- Nr.
ELPA 3	1-12 Min.	3- oder 4-Leiter	nachschaltbar, 3- oder 4-Leiter-Steigleitung mit Bodenbeleuchtung	16 A	003 0 001
Klemmenabdeckung für Aufbaumontage, plombierbar					907 0 065